



## Formular

### Anmeldung des Wasserbezuges

#### Hinweis: Allgemein

Aus Gründen der besseren Lesbarkeit verzichtet die Stadtgemeinde Klosterneuburg generell auf eine geschlechtsspezifische Differenzierung. Personenbezogene Ausdrücke umfassen daher jedes Geschlecht gleichermaßen.

Pflichtfelder sind mit \* gekennzeichnet.

#### Kontaktdaten Grundbücherlicher Eigentümer der Liegenschaft/Baulichkeit\*

Anrede: * <input type="checkbox"/> Frau <input type="checkbox"/> Herr <input type="checkbox"/> keine Angabe	Titel/Firmenwortlaut: *		
Vorname: *	Nachname: *		
Straße: *	Hausnr.: *	Stiege:	Tür:
PLZ: *	Ort: *		
Telefonnr.: *	E-Mail: *		

#### Bevollmächtigter Vertreter\*

Vorname: *	Nachname: *
Straße: *	Hausnr.: *
PLZ: *	Ort: *
Telefonnr.: *	E-Mail: *

#### Angaben zur Liegenschaft\*

Anschrift: *		
Parz. Nr.: *	EZ: *	KG: *

**Angaben zum Verwendungszweck\***

Verwendungszweck (z.B. Bedarf für Wohn- und Wirtschaftsgebäude, für gewerbliche, industrielle Zwecke):
--

**Angaben zur Deckung des Wasserbedarfs für (zutreffendes ausfüllen):\***

<b>Bedarf für Wohn- und Wirtschaftsgebäude:</b>	
Wohngebäude: *	mit selbständigen Wohnung/en: *
Durchschnittliche Anzahl der Hausbewohner (einschließlich Sommergäste): *	Abstellplätze (in Garage): *
Hausgarten in m <sup>2</sup> : *	Voraussichtlich benötigte Wassermenge je Tag in m <sup>3</sup> : *
<b>Gebäude und Anlagen, die gewerblichen, industriellen oder bergbaulichen Zwecken dienen:</b>	
Voraussichtlich benötigte Wassermenge je Tag in m <sup>3</sup> : *	
<b>Gebäude und Anlagen, die landwirtschaftlichen Zwecken dienen:</b>	
Durchschnittliche Anzahl Großvieh:	Durchschnittlich Anzahl Kleinvieh:
Voraussichtlich benötigte Wassermenge je Tag in m <sup>3</sup> : *	
<b>Sonstige Gebäude und Anlagen:</b>	
Voraussichtlich benötigte Wassermenge je Tag in m <sup>3</sup> : *	
<b>Voraussichtlich benötigte Wassermenge:</b>	
insgesamt je Tag in m <sup>3</sup> : *	

**Angaben zu weiteren Wasseranschlussleitungen\***

Wird außer von der vom Wasserversorgungsunternehmen herzustellenden Anschlussleitung noch eine weitere Wasseranschlussleitung gewünscht? *
<input type="checkbox"/> ja <input type="checkbox"/> nein

**Angaben zur Höhenlage der Liegenschaft (wird vom Wasserversorgungsunternehmen beantwortet!)\***

Ist wegen der besonderen Höhenlage der Liegenschaft die Errichtung einer Drucksteigleitungsanlage erforderlich? *
<input type="checkbox"/> ja <input type="checkbox"/> nein

### Hinweis: grundbücherlicher Eigentümer\*

Falls der Antragsteller nicht der grundbücherliche Eigentümer der Liegenschaft/Baulichkeit ist, muss eine Vollmacht des grundbücherlichen Eigentümers der Anmeldung beigelegt werden.

### Beilage\*

Vollmacht des grundbücherlichen Eigentümers

### Hinweis: Kenntnisnahme\*

- Gemäß § 7 Abs. 1 des NÖ Wasserleitungsgesetzes 1978 ist der Eigentümer einer Liegenschaft, für die Anschlusszwang besteht verpflichtet, den Wasserbezug unter Bekanntgabe der voraussichtlich benötigten Wassermenge und des Verwendungszweckes bei der Stadtgemeinde Klosterneuburg anzumelden. \*
- Die **Anmeldung** hat gemäß der Wasserleitungsverordnung der Stadtgemeinde Klosterneuburg vom 06.08.2004 mittels Anmeldebogen **binnen 2 Wochen zu erfolgen, gerechnet vom Tag der Zustellung des Anmeldebogens an den Eigentümer der Liegenschaft.** \*
- Die Nichtanmeldung oder nicht rechtzeitige Anmeldung des Wasserbezuges bildet eine Verwaltungsübertretung und wird gemäß § 12 Abs. 1 Z. 3 leg. cit. bestraft. \*

### Erläuterungen\*

- Dieser Anmeldebogen ist auch auszufüllen und abzuschicken, wenn nach Ansicht des Grundstückseigentümers eine Anschlussverpflichtung gem. § 2 des NÖ Wasserleitungsgesetzes 1978 nicht besteht.
- Die bebaute Fläche ist jeder Teil einer Liegenschaft, der von den äußersten Begrenzungen des Grundrisses einer über das Gebäude hinausragende Baulichkeit verdeckt wird. Zur bebauten Fläche zählen auch Nebengebäude, die nicht an die Hausleitung angeschlossen werden. Es sei denn, es handelt sich um land- und forstwirtschaftliche Nebengebäude oder Teile von Gebäuden, die land- und forstwirtschaftlich genutzt werden und die nicht an die Gemeindewasserleitung angeschlossen sind.
- Es sind auch Mansarden und Keller anzugeben, wenn sie an die Hausleitung angeschlossen werden.
- Als unbebaute Grundfläche ist die gesamte Grundfläche anzugeben, die an die verbaute Grundfläche anschließt und demselben Liegenschaftseigentümer gehört (einschließlich der Grundfläche von land- und forstwirtschaftlichen Nebengebäuden oder Teilen von Gebäuden, die landwirtschaftlich genutzt werden und welche nicht an die Hausleitung angeschlossen werden). Die bebaute Fläche ist jedoch von der Gesamtfläche abzuziehen.
- Falls sich die gemachten Angaben später ändern sollten, sind diese Veränderungen binnen 14 Tagen nach Eintritt bzw. Bekanntwerden derselben bei sonstiger Straffolge dem Stadtamt der Stadtgemeinde Klosterneuburg schriftlich anzuzeigen (Veränderungsanzeige, § 13 NÖ Gemeindewasserleitungsgesetz 1978).
- Falsche Angaben werden mit Geldstrafen, im Nichteinbringungsfall mit Arrest bestraft (§ 17 Gemeindewasserleitungsgesetz 1978).

**Hinweis: Bestätigung\***

- Ich bestätige, die vorstehenden Angaben richtig und nach bestem Wissen und Gewissen gemacht zu haben. Die festgestellten Veränderungen werden gemäß § 13 Abs. 1 NÖ Gemeindewasserleitungsgesetz 1978 angezeigt. \*

**Hinweis: Datenschutz\***

- Treten Sie mit uns in Kontakt, verarbeiten wir die von Ihnen angegebenen personenbezogenen Daten, wie z.B. Ihren Namen, Ihre Anschrift und Kontaktdaten (Telefon, E-Mail), Angaben über Ihr jeweiliges Anliegen sowie Korrespondenz und sonstige von Ihnen bekanntgegebene Informationen. Dies jedoch ausschließlich zur Erledigung Ihres Anliegens sowie einer dazu notwendigen Kontaktaufnahme. Als betroffene Person stehen Ihnen mehrere Rechte, wie etwa das Recht auf Auskunft, Berichtigung und Löschung, Einschränkung der Verarbeitung, Datenübertragbarkeit, Widerruf und Widerspruch zu. Diese Rechte können Sie direkt bei uns geltend machen. Weiters steht Ihnen das Recht zu, Beschwerde bei der österreichischen Datenschutzbehörde (Barichgasse 40-42, 1030 Wien, Telefon: +43 1 521 52-0, E-Mail: dsb@dsb.gv.at) zu erheben. Nähere und weitere Informationen zum Datenschutz entnehmen Sie auch der Datenschutzerklärung auf unserer Webseite (<https://www.klosterneuburg.at>) unter der Rubrik „Datenschutz“.

Datum, Unterschrift

**Beilage:**

- Plan Wasserzählerschacht

# STADTGEMEINDE KLOSTERNEUBURG

## WASSERVERSORGUNG

Wassermesserschacht für eine Wassermessanlage 3-7 m<sup>3</sup>/h

M 1:20

Deckelausführung:

- .quadratisch  
mind. 60/60
- .rund  
mind.  $\phi$  60

Werkstoff:

- .St-Riefelblech
- .leichter Guss
- bis max. 150 kN
- Prüflast

kein

Betondeckel !

\*.....lichte Höhe

mind. 170 cm

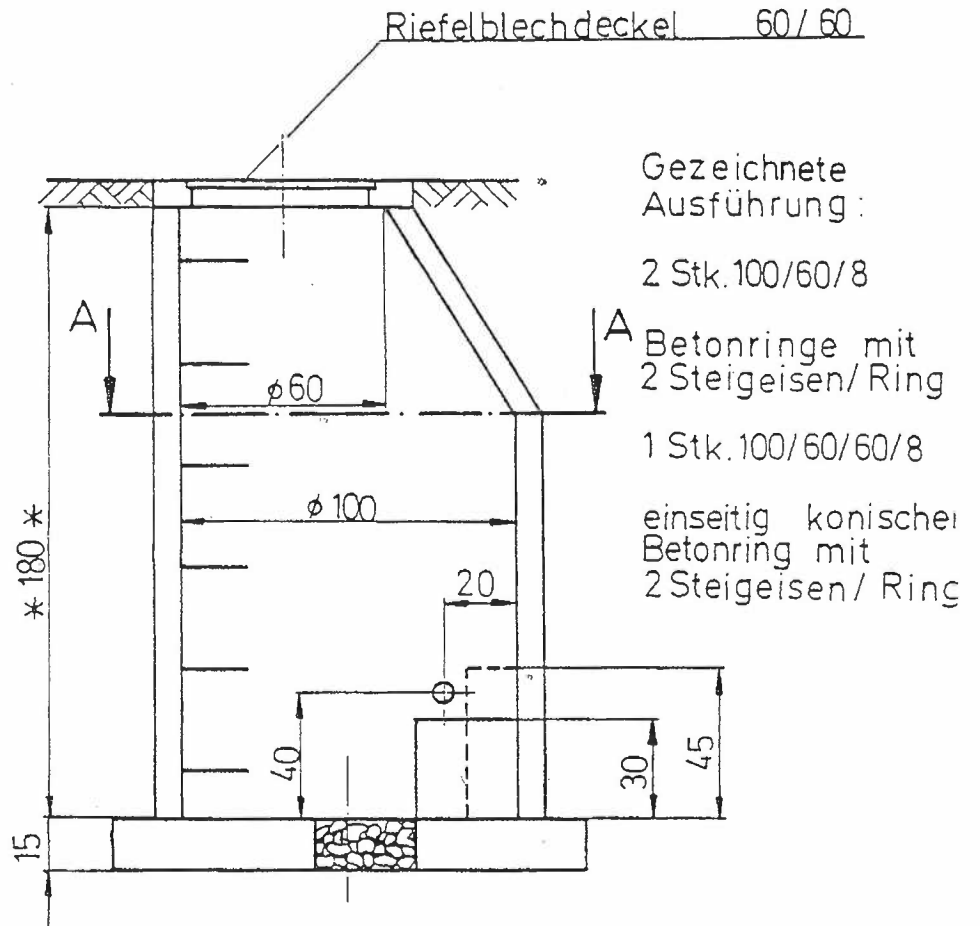
Gezeichnete  
Ausführung:

2 Stk. 100/60/8

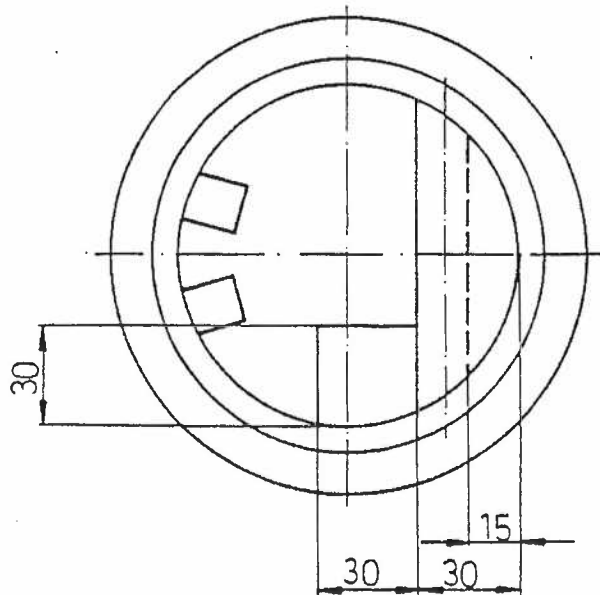
Betonringe mit  
2 Steigeisen/ Ring

1 Stk. 100/60/60/8

einseitig konischer  
Betonring mit  
2 Steigeisen/ Ring



Schnitt: A-A



# STADT KLOSTERNEUBURG WASSERVERSORGUNG

WASSERMESSERSCHACHT für eine  
Wassermessanlage von  $3-7 \text{ m}^3/\text{h NB}$

